

ANNEXES

LISTE DES ANNEXES

ANNEXE 1

Cartographie des zones humides de la commune de Perpezac-Le-Noir

ANNEXE 2

Fiches des techniques d'assainissement non collectif

ANNEXE 3

Plan du zonage d'assainissement collectif actuel

ANNEXE 4

Plan de proposition du révision du zonage

ANNEXE 1

**CARTOGRAPHIE DES ZONES HUMIDES DE LA
COMMUNE DE PERPEZAC-LE-NOIR**



EPIDOR
la rivière solidaire



CORREZE



ZONES HUMIDES

Source de vie

*Si les forêts sont les poumons de la planète,
les zones humides en sont les reins*

filtres

réserves

tourisme

loisirs

pêche

patrimoine

biodiversité

chasse

paysages

COMMUNE DE PERPEZAC-LE-NOIR

La préservation et la gestion durable des zones humides sont d'intérêt général. L'Etat et ses établissements publics, les régions, les départements, les communes et leurs groupements veillent, chacun dans leur domaine de compétence, à la cohérence des diverses politiques publiques sur ces territoires.

Loi sur le développement des territoires ruraux, 2005

“Toutes les zones humides sont importantes. Des opérations ont été jusqu'ici menées sur des zones humides exemplaires. Elles doivent être maintenant complétées par une action généralisée et diffuse sur tout le territoire au moyen des mesures de protection de restauration ou de mitigation les plus appropriées. L'action communale est indispensable”.

Bernard Cazeau,
Sénateur de la Dordogne,
Président d'EPIDOR

Référence

Cartographie des zones à dominante humide du bassin de la Dordogne
EPIDOR – mars 2011

www.eptb-dordogne.fr

EPIDOR
Etablissement Public Territorial du Bassin de la Dordogne

Tournepique, 24250 Castelnau-la-Chapelle
Tél : 05.53.29.17.65
Fax : 05.53.28.29.60
Mél : epidor@eptb-dordogne.fr

Antenne Haute Dordogne
MAURIAC (Cantal)
04 71 68 01 94

Antenne Dordogne Atlantique
ST-DENIS-DE-PILE (Gironde)
05 57 25 10 98



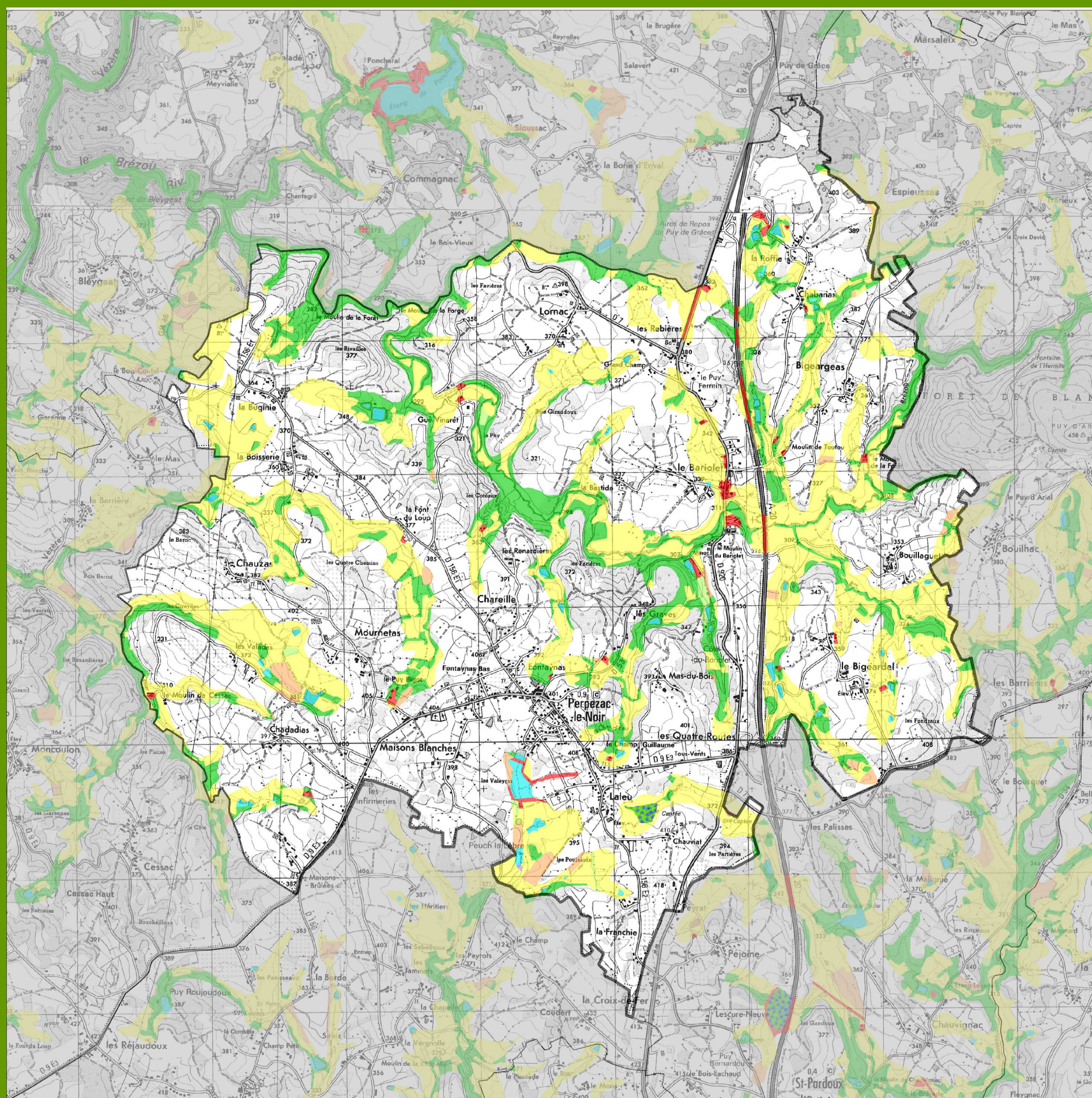
LES ZONES HUMIDES

de la commune de
PERPEZAC-LE-NOIR

799.0 ha de zones humides
sur la commune

32.0 % de la surface de la commune sont
des zones humides

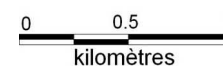
4.5 % des zones humides de la commune
sont aujourd'hui altérées



Cartographie des zones à dominante humide – EPIDOR - 2011

- Plans d'eau (étangs, gravières...)
- Marais, roselières, tourbières, mégaphorbiaies...
- Prairies humides
- Boisements humides
- Mosaïque de petites zones humides de moins de 1ha
- Plantations d'arbres en zone humide
- Zones humides cultivées
- Zones humides urbanisées
- Hors Bassin Versant

Scan25 © IGN - Paris - 2004. Copie et reproduction interdites. Licence N°2004/cubx/071



Les zones humides de la commune

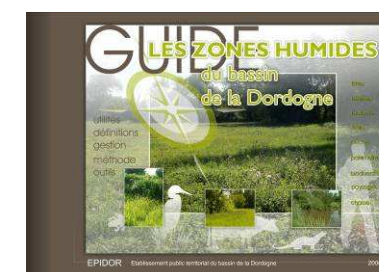
Nature des zones humides	Nombre de zones humides cartographiées	Superficie (hectares)
Plans d'eau (étangs, gravières...)	47	15.4
Marais, roselières, tourbières, mégaphorbiaies...	1	0.1
Prairies humides	103	533.0
Boisements humides	118	212.4
Mosaïque de petites zones humides de moins de 1ha	1	2.0
Plantations d'arbres en zone humide	9	5.2
Zones humides cultivées	27	17.3
Zones humides urbanisées	32	13.6

Zones humides altérées

Surface totale 799.0

La cartographie a été établie à l'échelle du 1/25 000. Elle délimite et caractérise les zones humides de superficie supérieure à 0,25 ha et de largeur supérieure à 10m.

La cartographie recense et localise les zones humides fonctionnelles qui sont aisément reconnaissables. Elle recense aussi les zones humides qui ont été transformées (drainage, aménagement), et dont les caractéristiques n'apparaissent plus de façon évidente, mais qui pourraient retrouver leurs fonctionnalités.



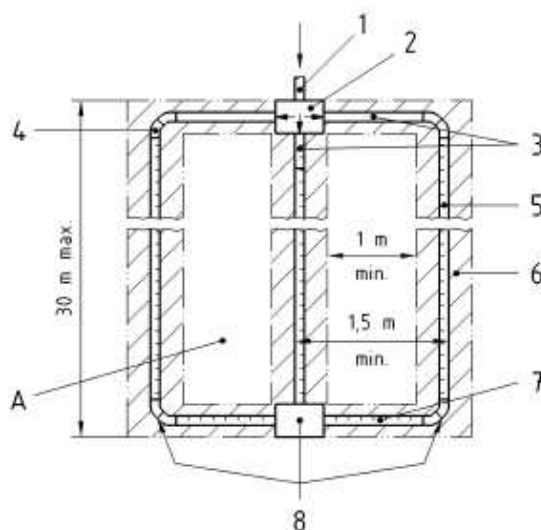
Le guide des zones humides du bassin de la Dordogne vous aidera pour élaborer vos projets de gestion des zones humides. Il précise les enjeux, la réglementation, les outils de gestion, les appuis techniques et financiers.

Téléchargez le sur www.eptb-dordogne.fr

ANNEXE 2

**FICHES DES TECHNIQUES D'ASSAINISSEMENT
NON COLLECTIF**

Tranchées d'épandage



Légende

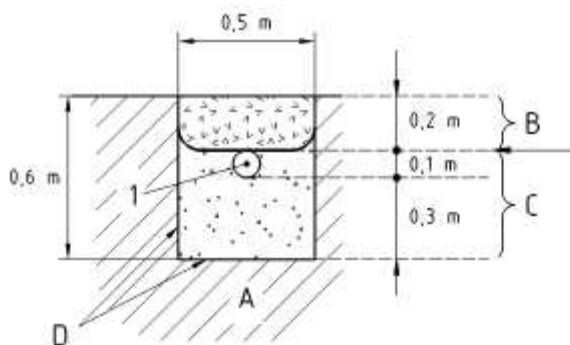
Matériels

- 1 Arrivée des eaux prétraitées par tuyau plein (pente de 0,5 % min.)
- 2 Boîte de répartition
- 3 Tuyau plein sur la largeur de répartition et 1 m sur le tuyau d'épandage central
- 4 Chaque angle composé de deux coudes à 45° ou d'un coude à 90° à grand rayon
- 5 Tuyau d'épandage avec fentes orientées vers le bas (pente jusqu'à 1 %)
- 6 Tranchée d'épandage de 0,50 m minimum de large
- 7 Bouclage de l'épandage par un tuyau d'épandage (non pris en compte dans la longueur totale d'épandage)
- 8 Boîte(s) de bouclage branchement ou d'inspection (exemple de positions)

Matériaux

- A Terrain naturel

a) Vue de dessus



Légende

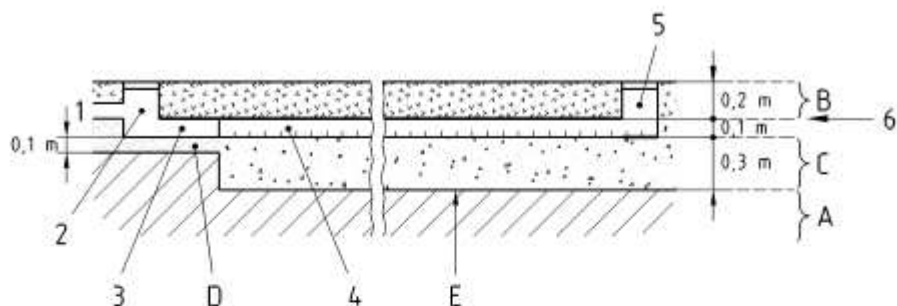
Matériels

- 1 Tuyau d'épandage avec fentes orientées vers le bas (pente jusqu'à 1 %)
- 2 Géotextile de recouvrement (débordement de 0,10 m min. de chaque côté)

Matériaux

- A Terrain naturel
 B Terre végétale de recouvrement (0,20 m max.)
 C Gravier lavés stables à l'eau de granulométrie comprise entre 10 et 40 mm
 D Fond de fouille et parois scarifiées sur 0,02 m

b) Coupe transversale d'une tranchée d'épandage



Légende

Matériels

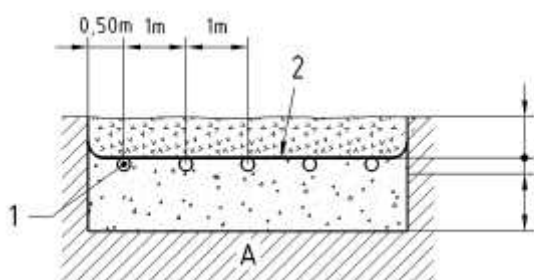
- 1 Arrivée des eaux prétraitées par tuyau plein (pente de 0,5 % min.)
- 2 Boîte de répartition
- 3 Tuyau plein sur la largeur de répartition et 1 m sur le tuyau d'épandage central
- 4 Tuyau d'épandage avec fentes orientées vers le bas (pente jusqu'à 1 %)
- 5 Boîte(s) de bouclage de branchement ou d'inspection (exemple de positions)
- 6 Géotextile de recouvrement (débordement de 0,10 m min. de chaque côté)

Matériaux

- A Terrain naturel
- B Terre végétale de recouvrement (0,20 m max.)
- C Graviers lavés stables à l'eau de granulométrie comprise entre 10 et 40 mm
- D Lit de sable
- E Fond de fouille et parois scarifiées sur 0,02 m

c) Coupe longitudinale (tranchée d'épandage centrale)

Lit d'épandage



Légende

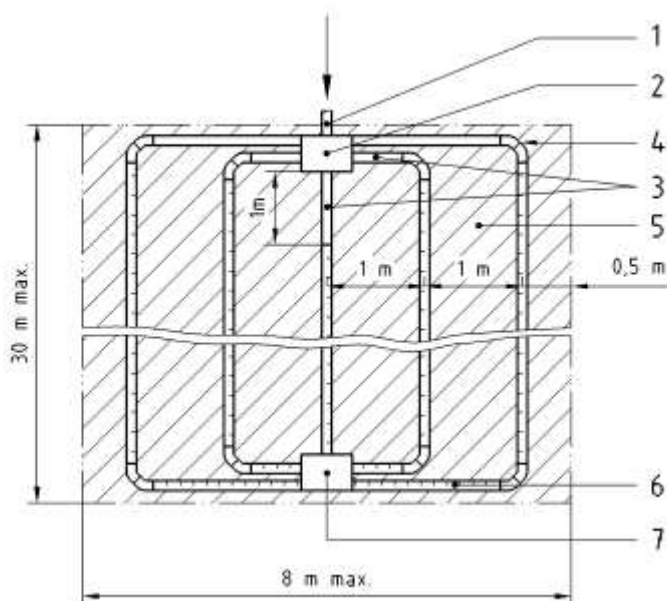
Matériels

- 1 Tuyaux d'épandage avec fentes orientées vers le bas (pente jusqu'à 1 %)
- 2 Géotextile de recouvrement (débordement de 0,10 m min. de chaque côté)

Matériaux

- A Terrain naturel
- B Terre végétale de recouvrement (0,20 m max.)
- C Graviers lavés stables à l'eau de granulométrie comprise entre 10 et 40 mm

a) Coupe transversale



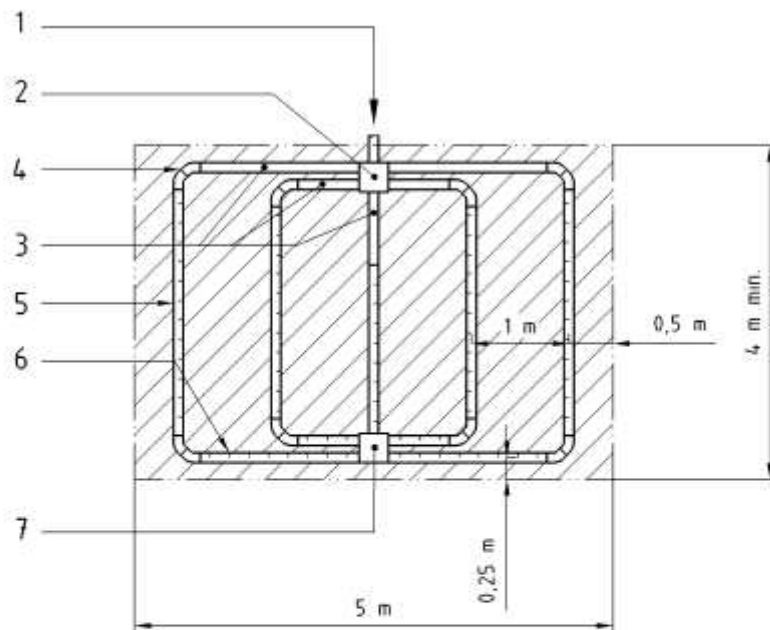
Légende

Matériels

- 1 Arrivée des eaux prétraitées par tuyau plein (pente de 0,5 % min.)
- 2 Boîte de répartition
- 3 Tuyau plein sur la largeur de répartition et 1 m sur le tuyau d'épandage central
- 4 Chaque angle composé de deux coudes à 45° ou d'un coude à 90° à grand rayon
- 5 Tuyau d'épandage avec fentes orientées vers le bas (pente jusqu'à 1 %)
- 6 Bouclage de l'épandage par un tuyau d'épandage (non pris en compte dans la longueur totale d'épandage)
- 7 Boîte(s) de bouclage, de branchement ou d'inspection (exemple de positions)

b) Vue de dessus

Filtre à sable vertical non drainé

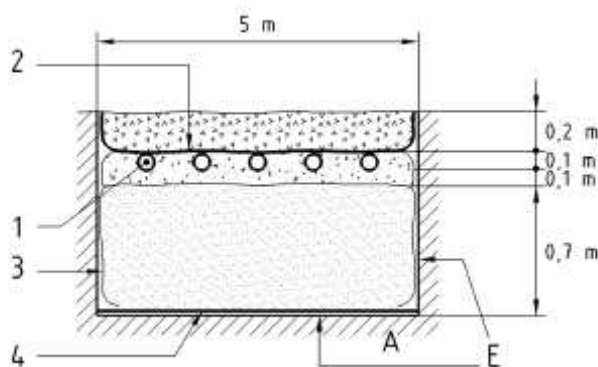


Légende

Matériels

- 1 Arrivée des eaux prétraitées par tuyau plein (pente de 0,5 % min.)
- 2 Boîte de répartition
- 3 Tuyau plein sur la largeur de répartition et 1 m sur le tuyau d'épandage central
- 4 Chaque angle composé de deux coudes à 45° ou d'un coude à 90° à grand rayon
- 5 Tuyau d'épandage avec fentes orientées vers le bas (pente jusqu'à 1 %)
- 6 Bouclage de l'épandage par un tuyau d'épandage
- 7 Boîte(s) de bouclage, de branchement ou d'inspection (exemple de positions)

a) Vue du dessus



Légende

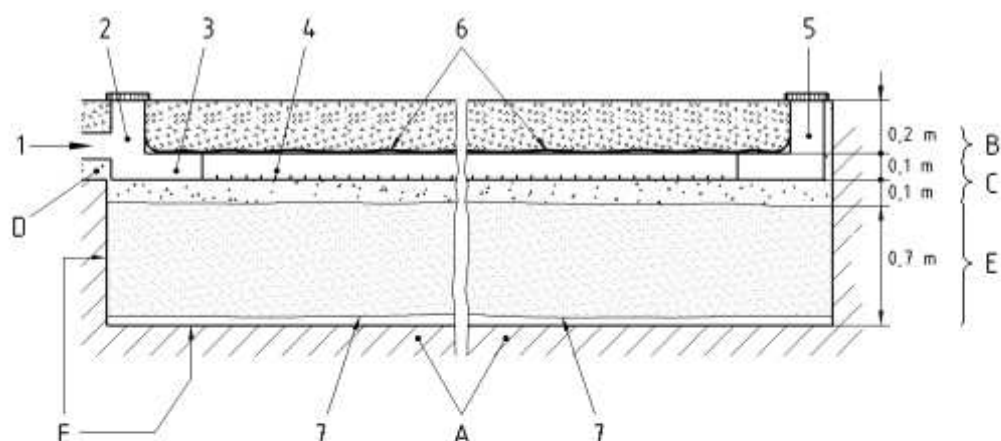
Matériels

- 1 Tuyau d'épandage avec fentes orientées vers le bas (pente jusqu'à 1 %)
- 2 Géotextile de recouvrement (débordement de 0,10 m min. de chaque côté)
- 3 Film imperméable éventuel sur les parois (exemple roche fissurée)
- 4 Géogrille éventuelle en fond de fouille (exemple roche fissurée)

Matériaux

- A Terrain naturel
- B Terre végétale de recouvrement (0,20 m max.)
- C Graviers lavés stables à l'eau de granulométrie comprise entre 10 et 40 mm
- D Sable lavé stable à l'eau (Cf. XP DTU 64.1 P1-2)
- E Fond de fouille et parois scarifiées sur 0,02 m

b) Coupe transversale



Légende

Matériels

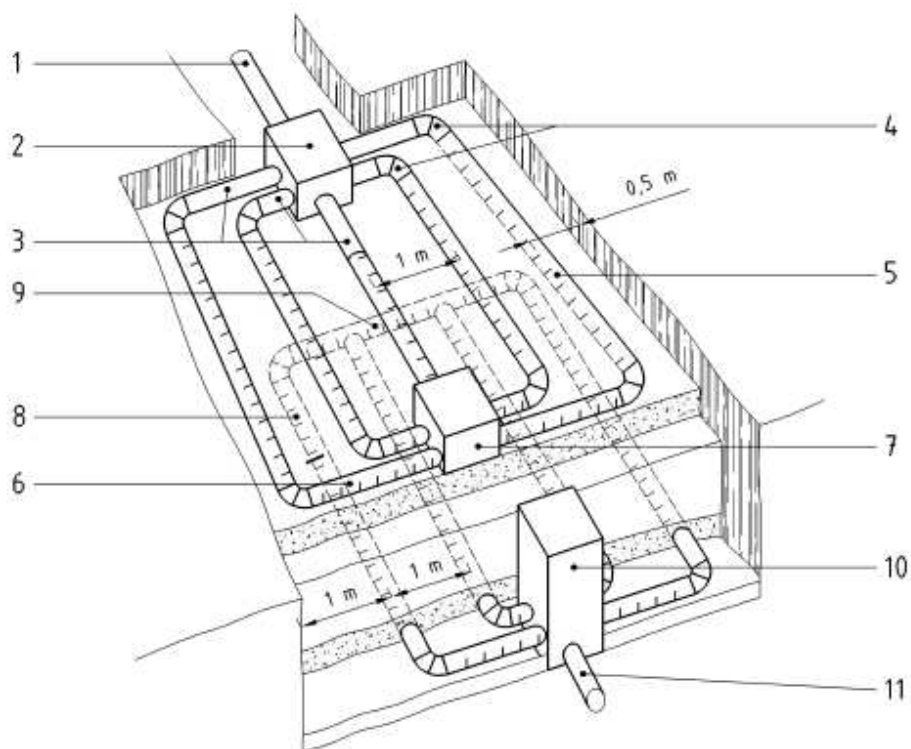
- 1 Arrivée des eaux prétraitées par tuyau plein (pente de 0,5 % min.)
- 2 Boîte de répartition
- 3 Tuyau plein sur la largeur de répartition et 1 m sur le tuyau d'épandage central
- 4 Tuyau d'épandage avec fentes orientées vers le bas (pente jusqu'à 1 %)
- 5 Boîte(s) de bouclage, de branchement ou d'inspection (exemple de positions)
- 6 Géotextile de recouvrement (débordement de 0,10 m min. de chaque côté)
- 7 Géogrille éventuelle en fond de fouille (exemple roche fissurée)

Matériaux

- A Terrain naturel
- B Terre végétale de recouvrement (0,20 m max.)
- C Gravier lavé stable à l'eau de granulométrie comprise entre 10 et 40 mm
- D Lit de sable stable
- E Sable lavé stable à l'eau (Cf. XP DTU 64.1 P1-2)
- F Fond de fouille et parois scarifiés sur 0,02 m

d) Coupe longitudinale

Terre d'infiltration

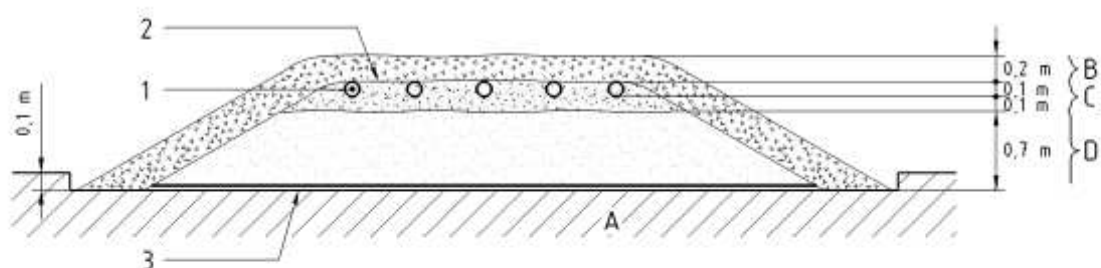


Légende

Matériels

- 1 Arrivée des eaux prétraitées par tuyau plein (pente de 0,5 % min.)
- 2 Boîte de répartition
- 3 Tuyau plein sur la largeur de répartition et 1 m sur le tuyau d'épandage central
- 4 Chaque angle composé de 2 coudes à 45° ou d'un coude à 90° à grand rayon
- 5 Tuyau d'épandage avec fentes orientées vers le bas (pente jusqu'à 1 %)
- 6 Bouclage de l'épandage par un tuyau d'épandage
- 7 Boîte(s) de bouclage, de branchement ou d'inspection (exemple de positions)
- 8 Tuyau de collecte avec fentes orientées vers le bas
- 9 Bouclage des tuyaux de collecte par un tuyau de collecte avec fentes orientées vers le bas
- 10 Boîte de collecte
- 11 Tuyau plein d'évacuation vers l'exutoire (pente de 0,5 % min.)

a) Vue du dessus



Légende

Matériels

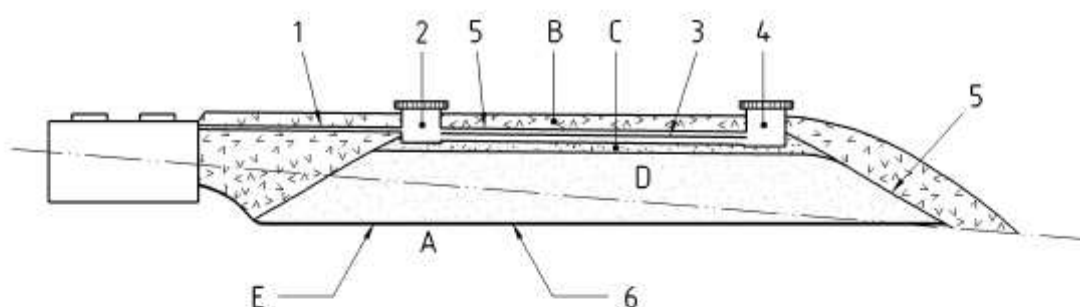
- 1 Tuyau d'épandage avec fentes orientées vers le bas (pente jusqu'à 1 %)
- 2 Géotextile de recouvrement (débordement de 0,10 m min. de chaque côté)
- 3 Géogrille éventuelle en fond de fouille

Matériaux

- A Terrain naturel
- B Terre végétale de recouvrement (0,20 m max.)
- C Graviers lavés stables à l'eau de granulométrie comprise entre 10 et 40 mm
- D Sable lavé stable à l'eau (Cf. XP DTU 64.1 P1-2)

b) Coupe transversale

Terre d'infiltration hors sol



Légende

Matériels

- 1 Arrivée des eaux prétraitées par tuyau plein (pente de 0,5 % min.)
- 2 Boîte de répartition
- 3 Tuyau d'épandage avec fentes orientées vers le bas (pente jusqu'à 1 %)
- 4 Boîte(s) de bouclage, de branchement ou d'inspection (exemple de positions)
- 5 Géotextile de recouvrement (débordement de 0,10 m min. de chaque côté)
- 6 Géogrille éventuelle en fond de fouille

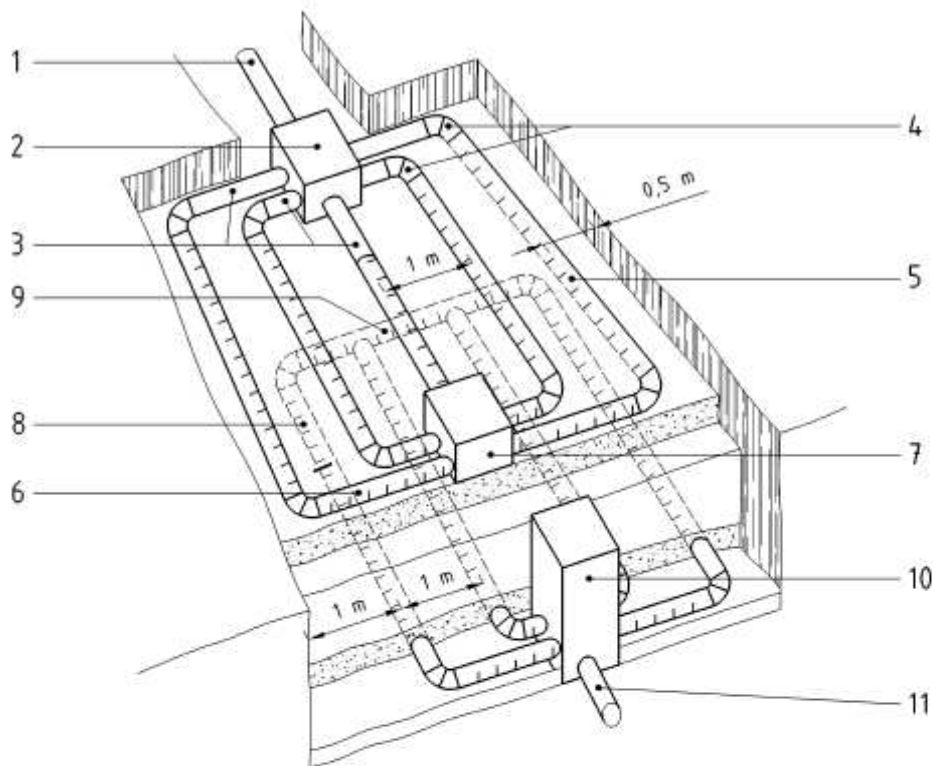
Matériaux

- A Terrain naturel
- B Terre végétale de recouvrement (0,20 m max.)
- C Graviers lavés stables à l'eau de granulométrie comprise entre 10 et 40 mm
- D Sable lavé stable à l'eau (Cf. XP DTU 64.1 P1-2)
- E Fond de fouille et parois scarifiés sur 0,02 m

b) Coupe longitudinale

Terre en terrain en pente

Filtre à sable vertical drainé

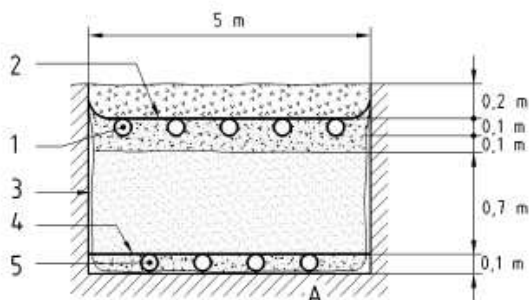


Légende

Matériels

- 1 Arrivée des eaux prétraitées par tuyau plein (pente de 0,5 % min.)
- 2 Boîte de répartition
- 3 Tuyau plein sur la largeur de répartition et 1 m sur le tuyau d'épandage central
- 4 Chaque angle composé de 2 coudes à 45° ou d'un coude à 90° à grand rayon
- 5 Tuyau d'épandage avec fentes orientées vers le bas (pente jusqu'à 1 %)
- 6 Bouclage de l'épandage par un tuyau d'épandage
- 7 Boîte(s) de bouclage, de branchement ou d'inspection (exemple de positions)
- 8 Tuyau de collecte avec fentes orientées vers le bas
- 9 Bouclage des tuyaux de collecte par un tuyau de collecte avec fentes orientées vers le bas
- 10 Boîte de collecte
- 11 Tuyau plein d'évacuation vers l'exutoire (pente de 0,5 % min.)

a) Vue du dessus



Légende

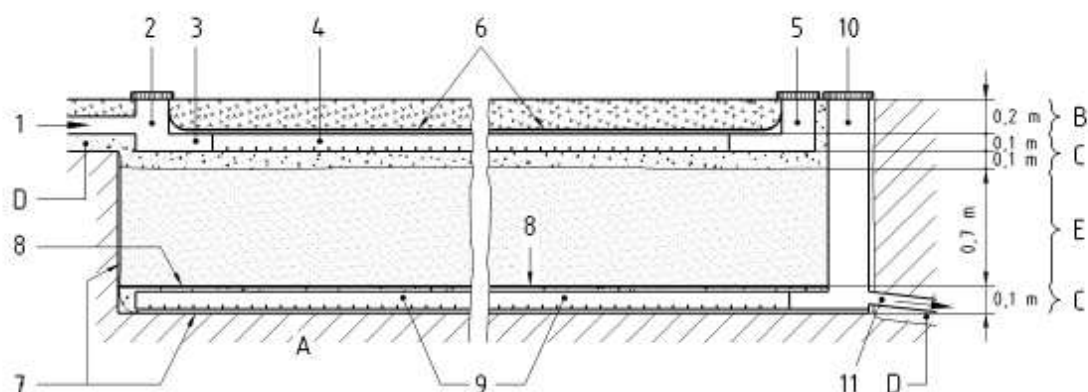
Matériels

- 1 Tuyau d'épandage avec fentes orientées vers le bas (pente jusqu'à 1 %)
- 2 Géotextile de recouvrement (débordement de 0,10 m min. de chaque côté)
- 3 Film imperméable éventuel et d'un seul tenant sur les parois et le fond de fouille (dans le cas d'une roche fissurée)
- 4 Géogrille de séparation
- 5 Tuyau de collecte avec fentes orientées vers le bas

Matériaux

- A Terrain naturel
- B Terre végétale de recouvrement (0,20 m max.)
- C Graviers lavés stables à l'eau de granulométrie comprise entre 10 et 40 mm
- D Sable lavé stable à l'eau (Cf. XP DTU 64.1 P1-2)

b) Coupes transversales



Légende

Matériels

- 1 Arrivée des eaux prétraitées par tuyau plein (pente de 0,5 % min.)
- 2 Boîte de répartition
- 3 Tuyau plein sur la largeur de répartition et 1 m sur le tuyau d'épandage central
- 4 Tuyau d'épandage avec fentes orientées vers le bas (pente jusqu'à 1 %)
- 5 Boîte(s) de bouclage, de branchement ou d'inspection (exemple de positions)
- 6 Géotextile de recouvrement (débordement de 0,10 m min. de chaque côté)
- 7 Film imperméable éventuel et d'un seul tenant sur les parois et le fond de fouille (dans le cas d'une roche fissurée)
- 8 Géogrille de séparation
- 9 Tuyau de collecte avec fentes orientées vers le bas
- 10 Boîte de collecte
- 11 Tuyau plein d'évacuation vers l'exutoire (pente de 0,5 % min.)

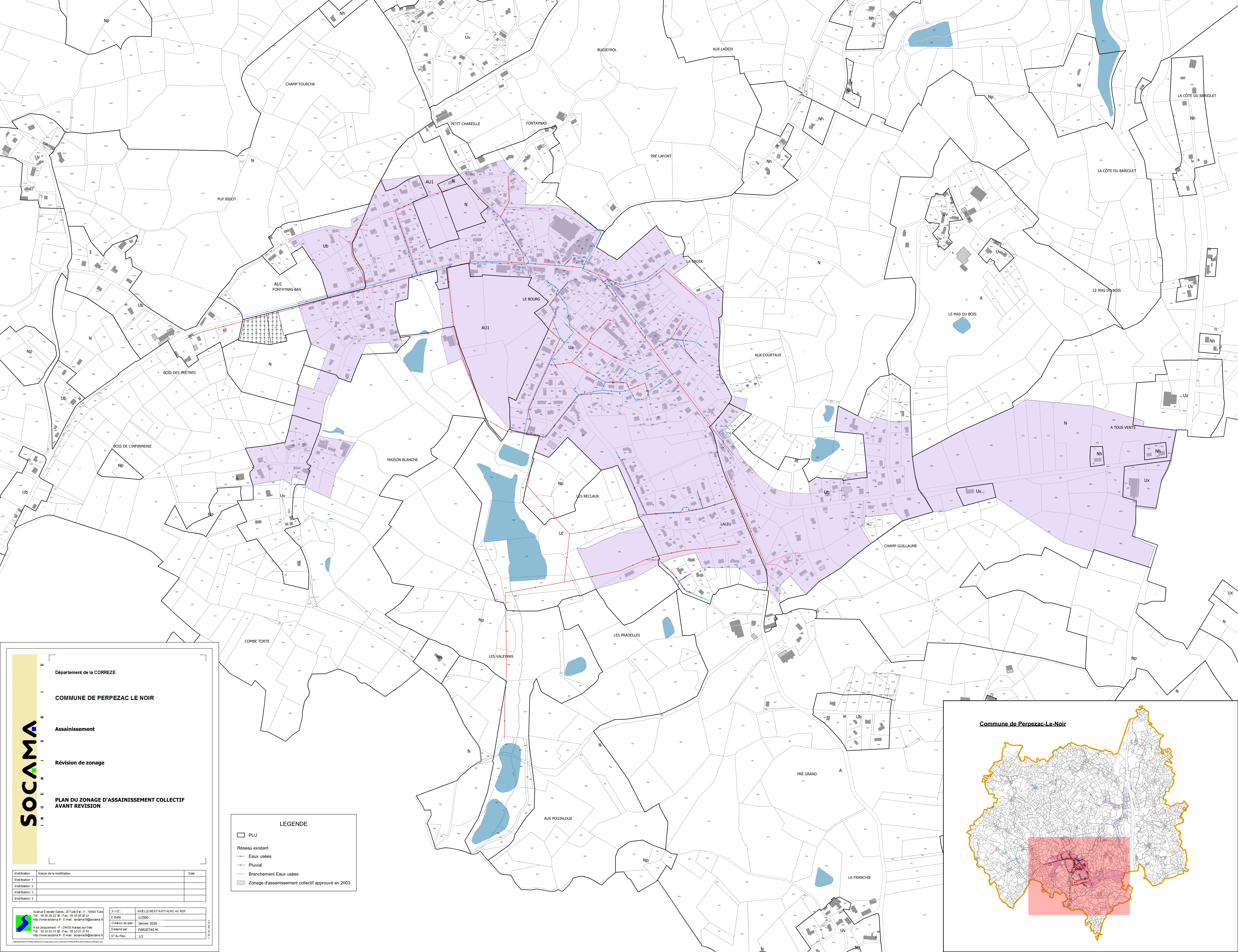
Matériaux

- A Terrain naturel
- B Terre végétale de recouvrement (0,20 m max.)
- C Grapiers lavés stables à l'eau de granulométrie comprise entre 10 et 40 mm
- D Lit de pose (sable)
- E Sable lavé stable à l'eau (Cf. XP DTU 64.1 P1-2)

c) Coupe longitudinale

ANNEXE 3

**PLAN DU ZONAGE D'ASSAINISSEMENT COLLECTIF
ACTUEL**



Département de la CORREZE
COMMUNE DE PERPEZAC LE NOIR
 Assainissement
 Révision de zonage
PLAN DU ZONAGE D'ASSAINISSEMENT COLLECTIF AVANT REVISION

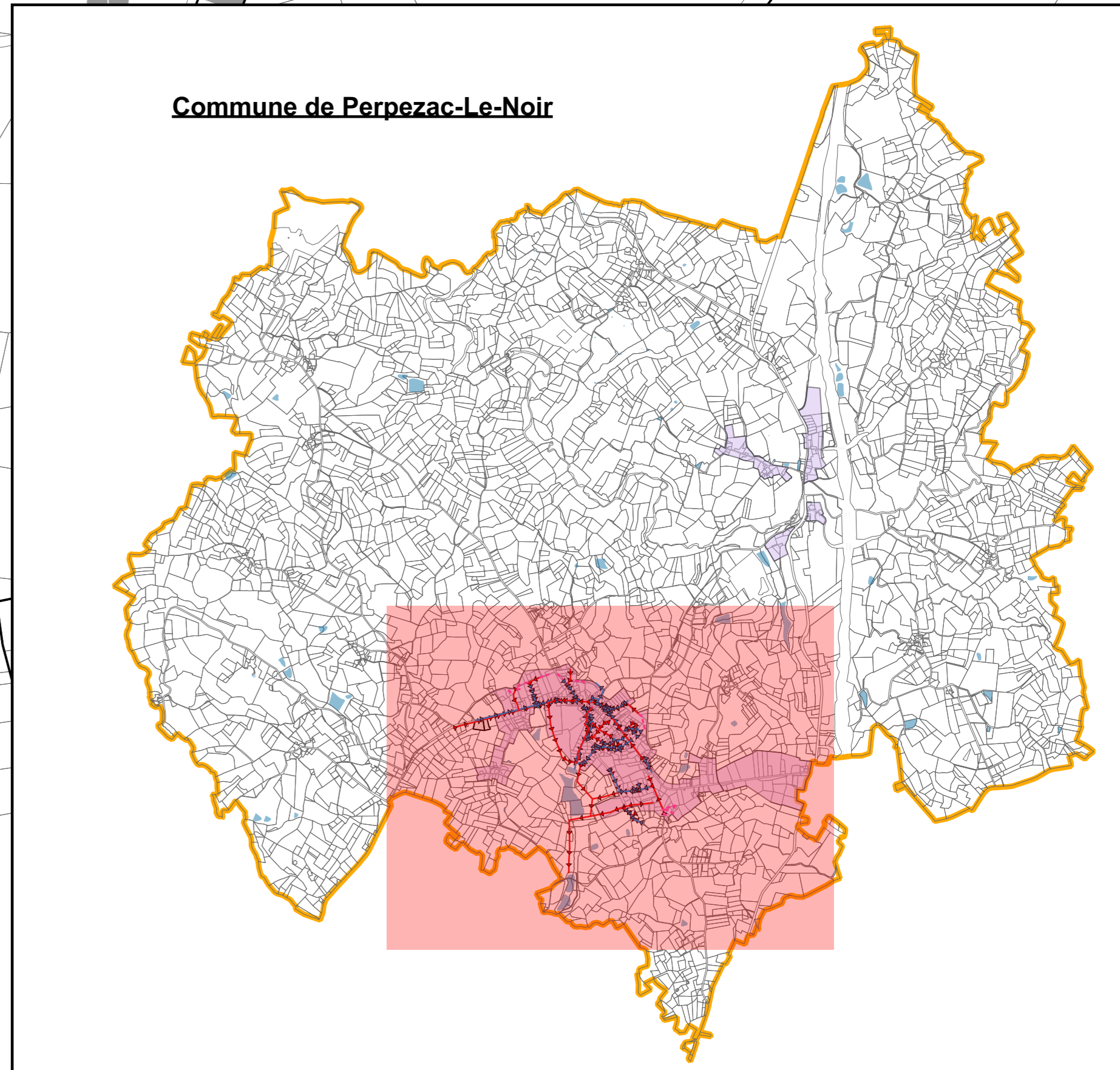
SOCAMA
 L I M O G E N N E

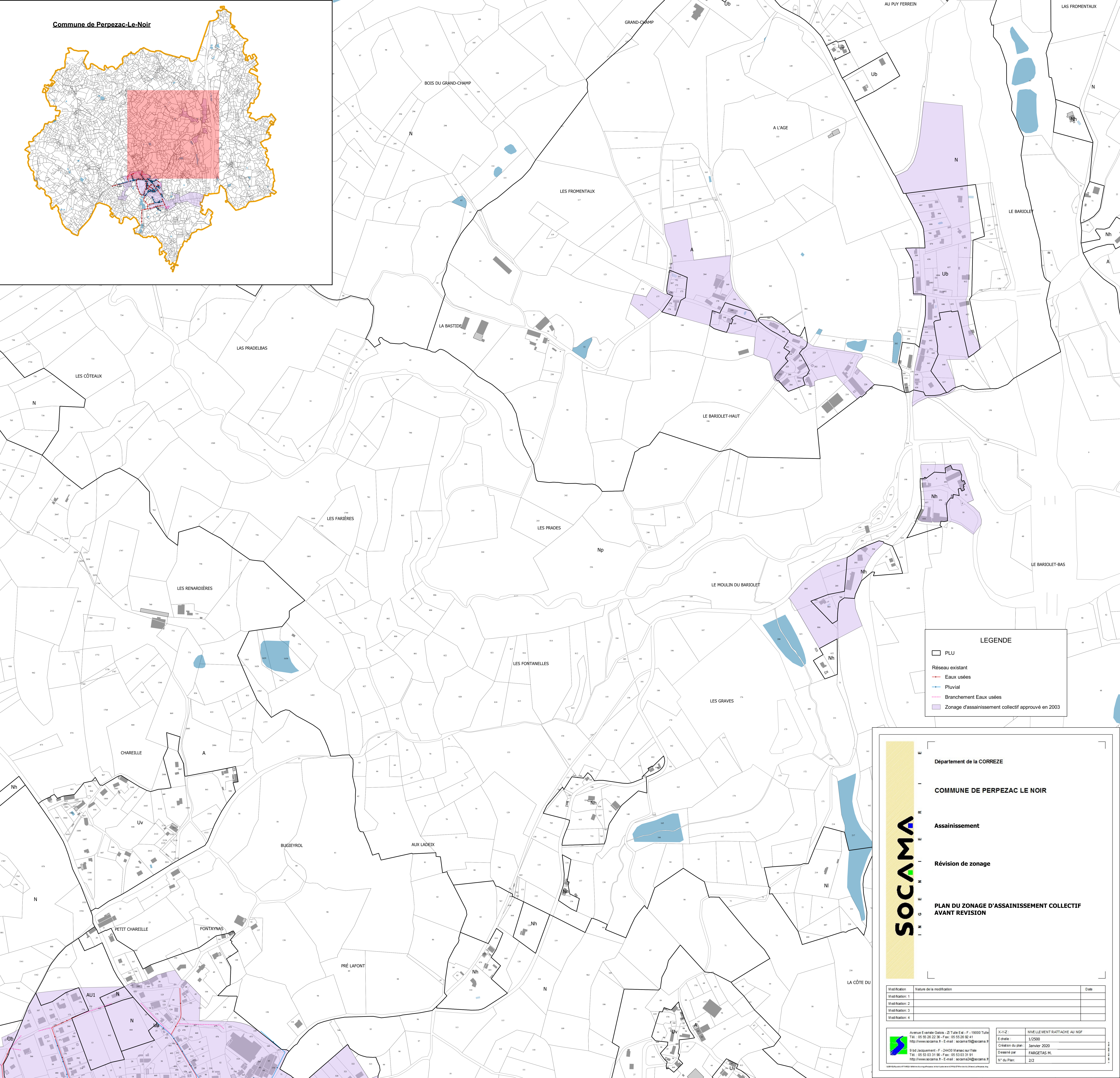
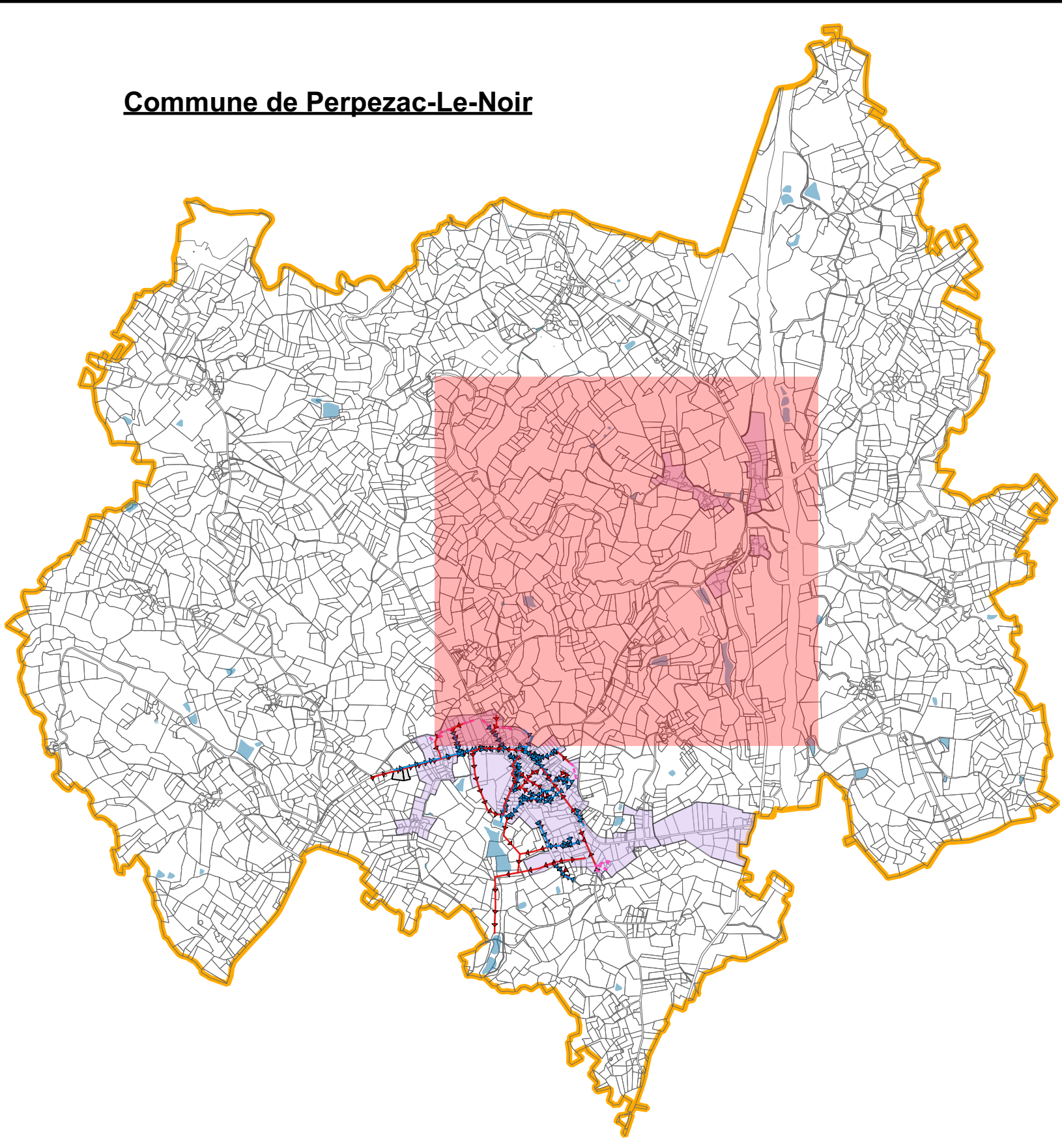
Modification	Nature de la modification	Date
Modification: 1		
Modification: 2		
Modification: 3		
Modification: 4		

Avenue Evariste Galois - ZP Tulle Est - F - 19000 Tulle Tél: 05 55 02 22 30 - Fax: 05 55 06 85 41 http://www.socama.fr - E-mail: socama@socama.fr	SIRET: NIVE LLEMENT RATTACHE AU NGF Echelle: 1:2500 Création du plan: Janvier 2020 Dessiné par: FARGETAS M. N° de Plan: 1/2
---	---

LEGENDE

- PLU
- Réseau existant
- Eaux usées
- Pluvial
- Branchement Eaux usées
- Zonage d'assainissement collectif approuvé en 2003





LEGENDE

- PLU
- Réseau existant
- Eaux usées
- Pluvial
- Branchement Eaux usées
- Zonage d'assainissement collectif approuvé en 2003

SOCAMA
INGÉNIEUR

Département de la CORREZE

COMMUNE DE PERPEZAC LE NOIR

Assainissement

Révision de zonage

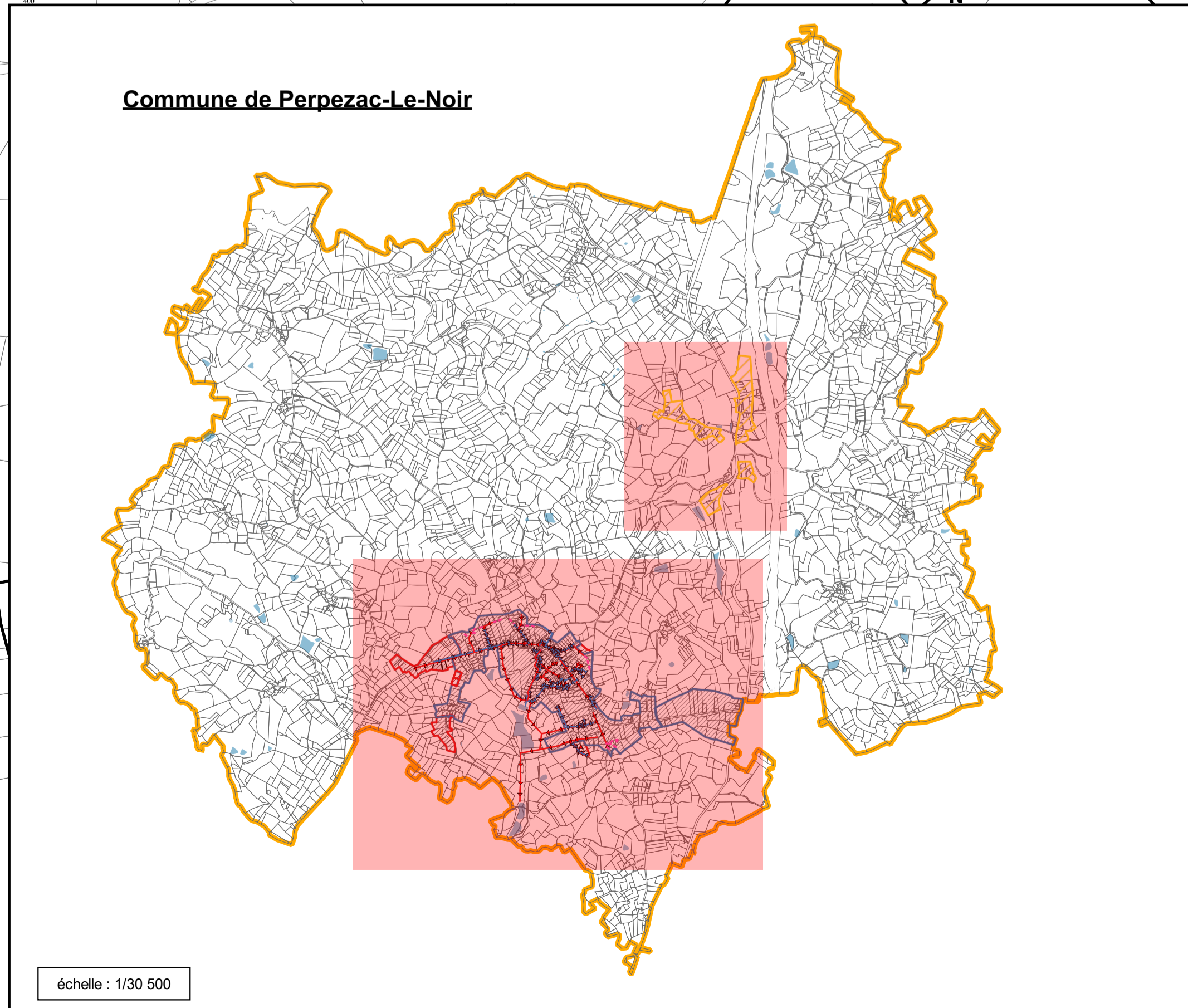
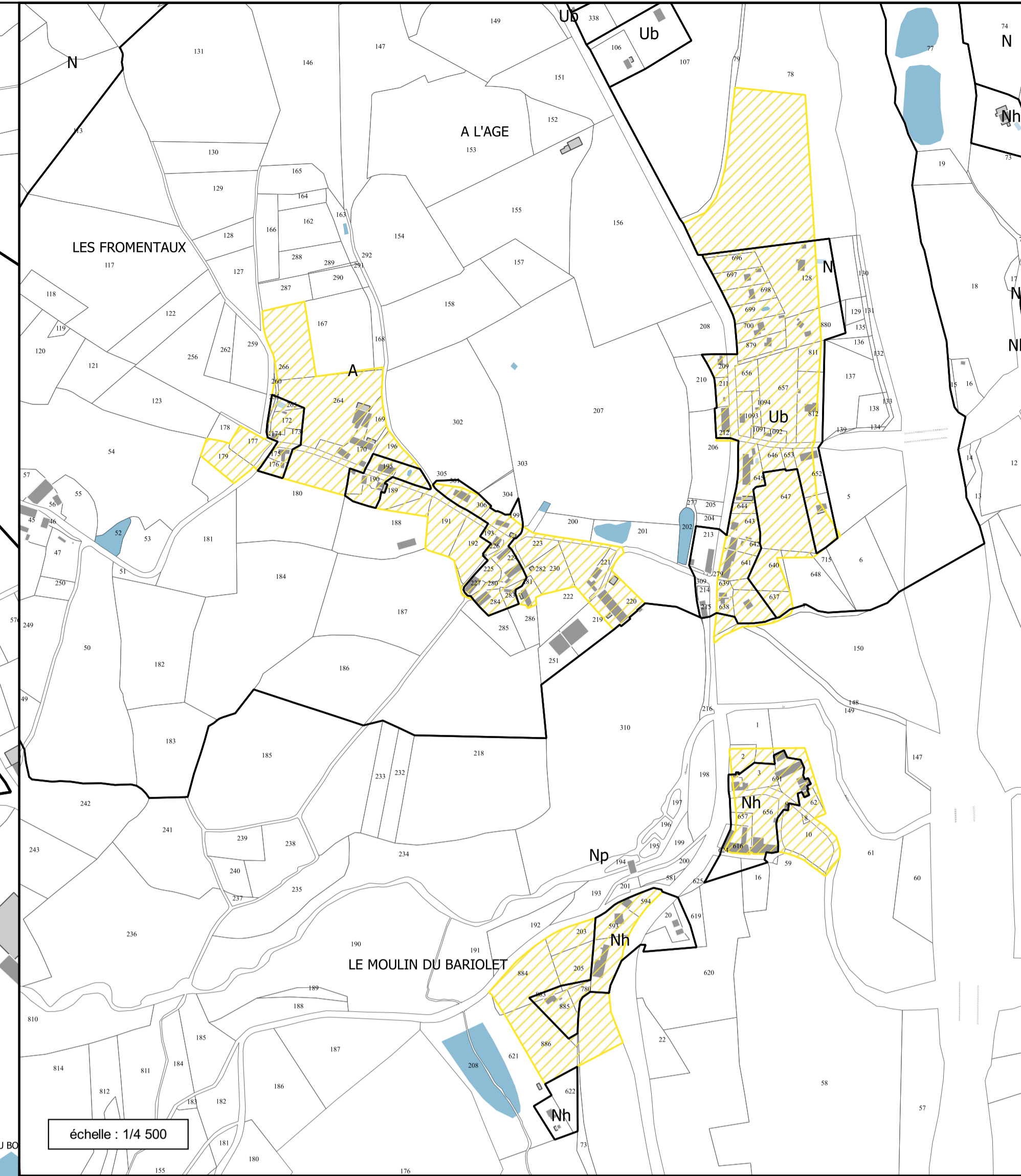
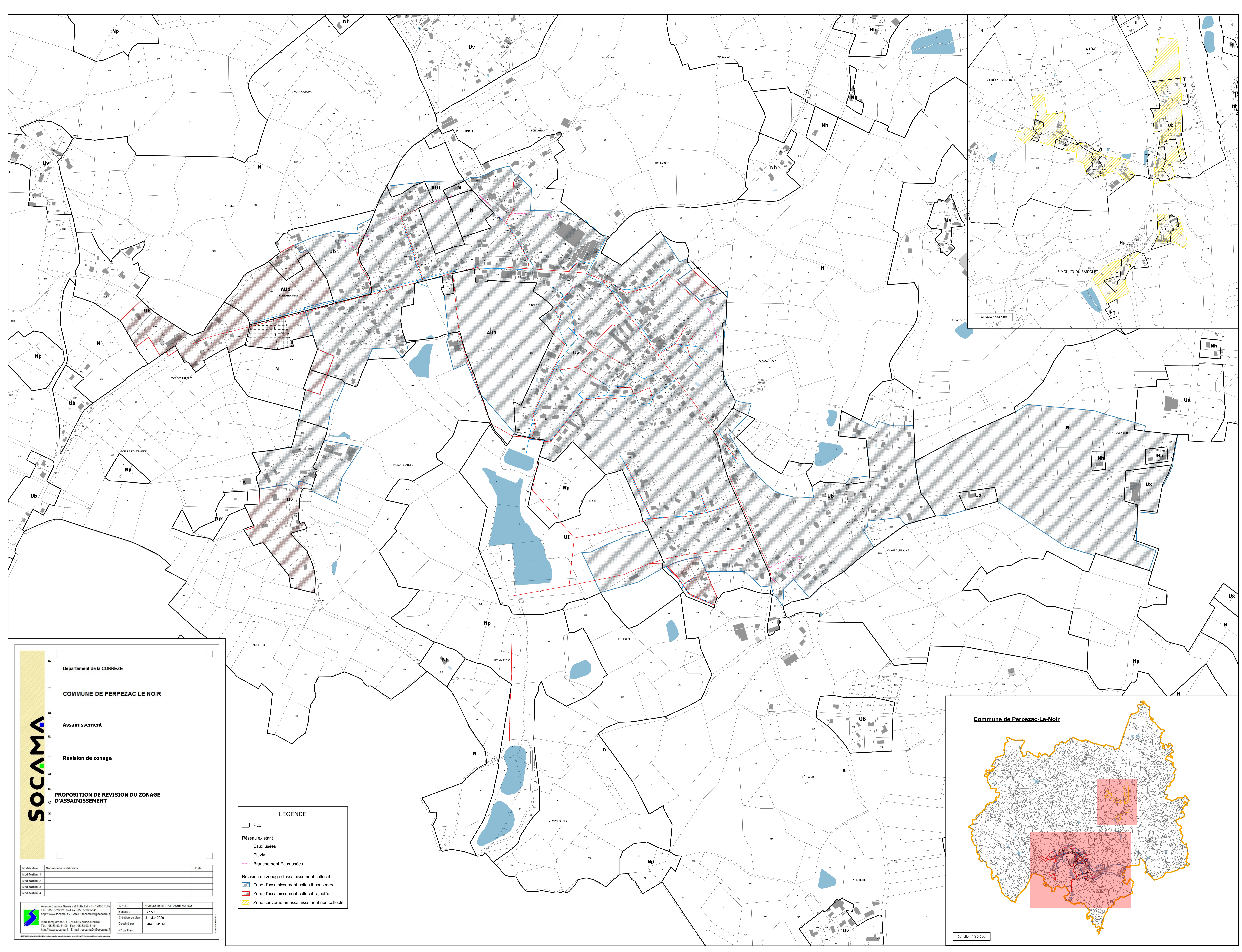
PLAN DU ZONAGE D'ASSAINISSEMENT COLLECTIF AVANT REVISION

Modification	Nature de la modification	Date
M odification : 1		
M odification : 2		
M odification : 3		
M odification : 4		

Avenue Evraste Galois - ZI Tulle Est - F - 19000 Tulle Tél. : 05 55 26 22 26 - Fax : 05 55 26 92 41 http://www.socama.fr - E-mail : socama@socama.fr	X-V-Z : NIVELLEMENT RATTACHE AU NGF
© 2012 Socama - F - 24430 Marzac sur Tulle Tél. : 05 53 03 31 90 - Fax : 05 53 03 31 91 http://www.socama.fr - E-mail : socama24@socama.fr	Echelle : 1/2500
	Création du plan : Janvier 2020
	Dessiné par : FARGETAS M.
	N° du Plan : Z/Z

ANNEXE 4

PLAN DE PROPOSITION DU REVISION DU ZONAGE



Département de la CORREZE
COMMUNE DE PERPEZAC LE NOIR
 Assainissement
 Révision de zonage
PROPOSITION DE REVISION DU ZONAGE D'ASSAINISSEMENT

Modification	Nature de la modification	Date
Modification 1		
Modification 2		
Modification 3		
Modification 4		

Avenue Esmée Galois - ZJ Tulle Est - F - 19000 Tulle
 Tél. : 05 55 03 21 36 - Fax : 05 55 03 31 41
<http://www.socama.fr> - E-mail : socama@socama.fr
 9 bd Jacquemont - F - 24430 Marzac sur Tulle
 Tél. : 05 55 03 31 96 - Fax : 05 55 03 31 91
<http://www.socama.fr> - E-mail : socama@socama.fr

X-Y-Z : NIVELLEMENT RATTACHE AU NGF
 Echelle : 1/2 500
 Création du plan : Janvier 2020
 Dessiné par : PARQUETAS M.
 N° du Plan :

LEGENDE

- PLU
- Réseau existant
- Eaux usées
- Pluvial
- Branchement Eaux usées
- Révision du zonage d'assainissement collectif
- Zone d'assainissement collectif conservée
- Zone d'assainissement collectif rajoutée
- Zone convertie en assainissement non collectif